



Führungsbuchsen
Guide bushes

787
AFNOR

Führungsbuchse mit Bund, dünnwandig

Headed guide bush, thin wall

Technische Daten:

- Werkstoff: 1.3505 (100Cr6)
- Härte: 62+2HRC
- Durchmesser tolerance d3= ISO k5
- Fase f8 als Zentrierhilfe bei Montage

Technical data:

- Material: 1.3505 (100Cr6)
- Hardness: 62+2HRC
- Diameter tolerance d3= ISO k5
- Chamfer f8 as assembly centering aid

Einbauhinweis:

- Einbau in Aufnahmebohrung ISO H6

Assembly advice:

- Assembly in location bore ISO H6

Lieferumfang inkl.:

- 3 Haltestücke
Art. Nr. 8001.000.001
- 3 Schrauben
Art. Nr. 070.00.580

Extent of supply incl.:

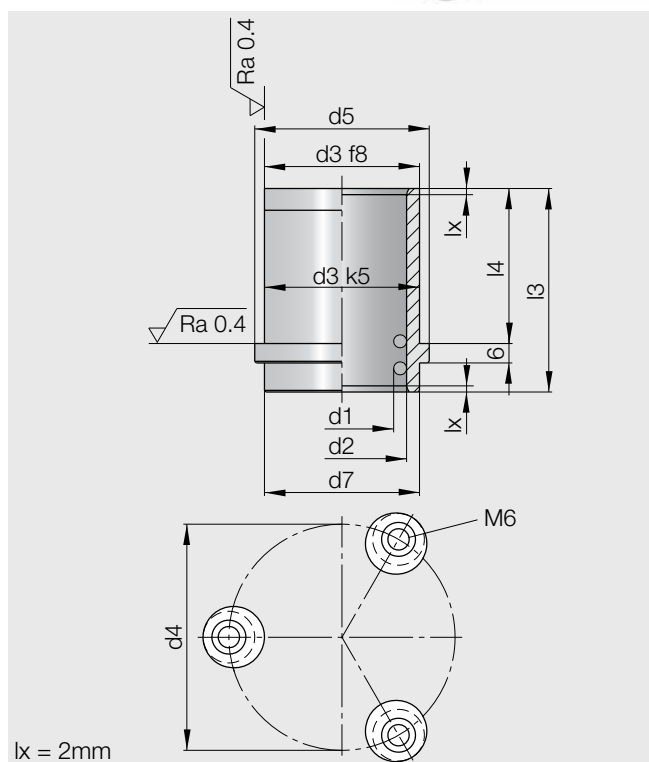
- 3 clamps
Art. Nr. 8001.000.001
- 3 screws
Art. Nr. 070.00.580

Bestellbeispiel:

Führungsbuchse mit Bund
d1= 25, l4= 48
787.25.480

Order example:

Headed guide bush
d1= 25, l4= 48
787.25.480



Art.-Nr.	d1	d2	d3	d4	d5	d7	l3	l4
787.25.380	25	32	40	61	45	40	50	38
787.25.480							60	48
787.25.610							73	61
787.32.480	32	40	50	72	56	50	63	48
787.32.610							76	61
787.32.780							93	78
787.40.480	40	50	63	86	70	63	63	48
787.40.610							76	61
787.40.780							93	78
787.50.610	50	63	80	106	90	80	79	61
787.50.780							96	78
787.50.980							116	98

Fett = Vorzugsgrößen / Bold = preferred dimension

Kursiv = auf Anfrage / Italic = upon request



Führungsbuchsen
Guide bushes

787
AFNOR

Art.-Nr.	d1	d2	d3	d4	d5	d7	l3	l4
787.63.780	63	75	90	126	110	100	98	78
787.63.980							118	98
787.80.120	80	92	110	151	135	125	143	123
787.80.150							178	158

Fett = Vorzugsgrößen / Bold = preferred dimension
Kursiv = auf Anfrage / Italic = upon request



Führungsbuchsen
Guide bushes

788
AFNOR

Führungsbuchse mit Bund

Headed guide bush

Technische Daten:

- Werkstoff: 1.3505 (100Cr6)
- Härte: 62+2HRC
- Durchmesser toleranz d3= ISO k5
- Fase f8 als Zentrierhilfe bei Montage

Technical data:

- Material: 1.3505 (100Cr6)
- Hardness: 62+2HRC
- Diameter tolerance d3= ISO k5
- Chamfer f8 as assembly centering aid

Einbauhinweis:

- Einbau in Aufnahmebohrung ISO H6

Assembly advice:

- Assembly in location bore ISO H6

Lieferumfang inkl.:

- 3 Haltestücke Art. Nr. 8001.000.001
- 3 Schrauben Art. Nr. 070.00.580

Extent of supply incl.:

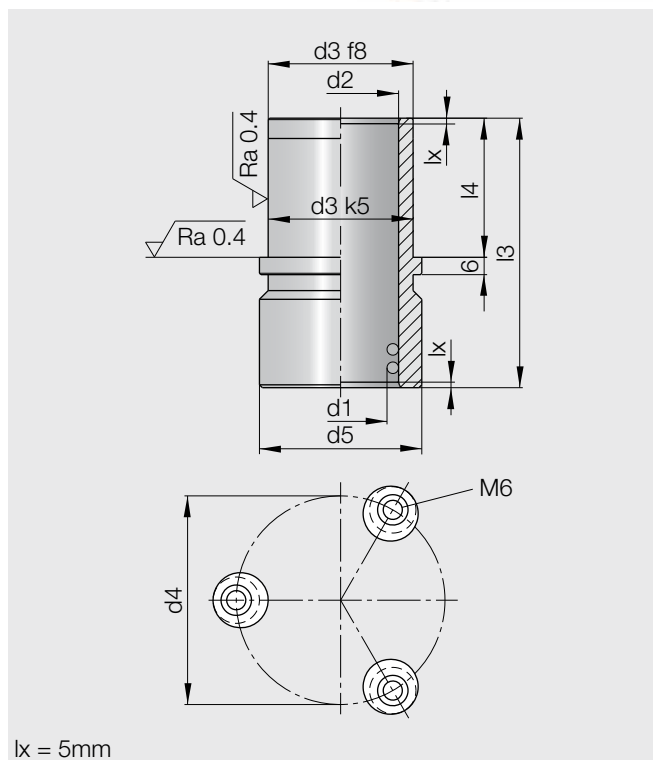
- 3 clamps Art. Nr. 8001.000.001
- 3 screws Art. Nr. 070.00.580

Bestellbeispiel:

Führungsbuchse mit Bund
d1= 40, l4= 48
788.40.480

Order example:

Headed guide bush
d1= 40, l4= 48
788.40.480



Art.-Nr.	d1	d2	d3	d4	d5	l3	l4
788.25.380	25	32	40	61	45	78	38
788.25.480						88	48
788.32.380	32	40	50	72	56	83	38
788.32.480						93	48
788.32.610						106	61
788.40.480	40	50	63	86	70	98	48
788.40.610						111	61
788.40.780						128	78
788.50.610	50	63	80	106	90	124	61
788.50.780						141	78
788.63.780	63	75	90	126	110	141	78
788.63.980						161	98

Fett = Vorzugsgrößen / Bold = preferred dimension
Kursiv = auf Anfrage / Italic = upon request

